



# Instruções de Uso

**Nome Comercial: Kit Instrumental para Cirurgia dos Pés-  
Abimade**

**Nome técnico: Instrumental para implante ortopédico-  
Código1551560**

**Fabricado por:**  
ABIMADE INDÚSTRIA E COMÉRCIO DE  
PRODUTOS MÉDICOS LTDA  
**Endereço:** Rua Avencas, 48  
Recanto Sombra do Ipê  
Santana de Parnaíba - SP  
CEP: 06513-212  
**CNPJ:** 07.607.291/0001-20  
**Telefone:** (11) 4622-7555  
**Resp. Técnico:** Osvaldo Piovezani Filho  
CREA: 0601192100

---

## 1.Instrução de Uso

### 1.1 Informações Gerais de identificação do produto

- Produto médico de USO ÚNICO
- Proibido reutilizar
- PROIBIDO REPROCESSAR
- PRODUTO ESTÉRIL – Esterilizado por Óxido de Etileno (EO)
- Validade do produto: 03 anos
- Classe de Risco: II, regra 6
- os componentes implantáveis não são objeto deste processo de Notificação de Dispositivo Médico Classe II

#### 1.1.1 – Informações necessárias para que o usuário possa identificar o produto e seu conteúdo

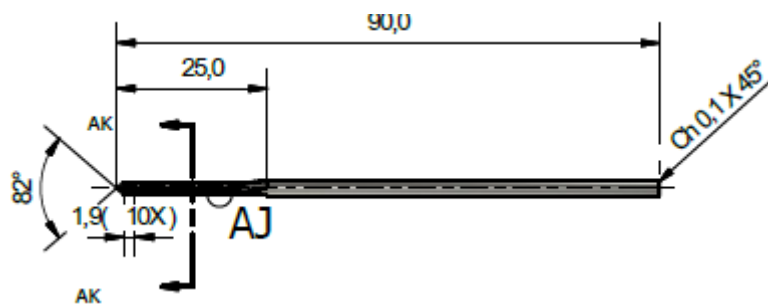
1.1.1.1- Nome Técnico: Instrumental para implante ortopédico (código Anvisa; 1551560)

1.1.1.2- Nome Comercial: Kit Instrumental para Cirurgia dos Pés-Abimade ( código Abimade:KICP001- KIT INSTRUMENTAL PARA CIRURGIA DOS PÉS – ABIMADE)

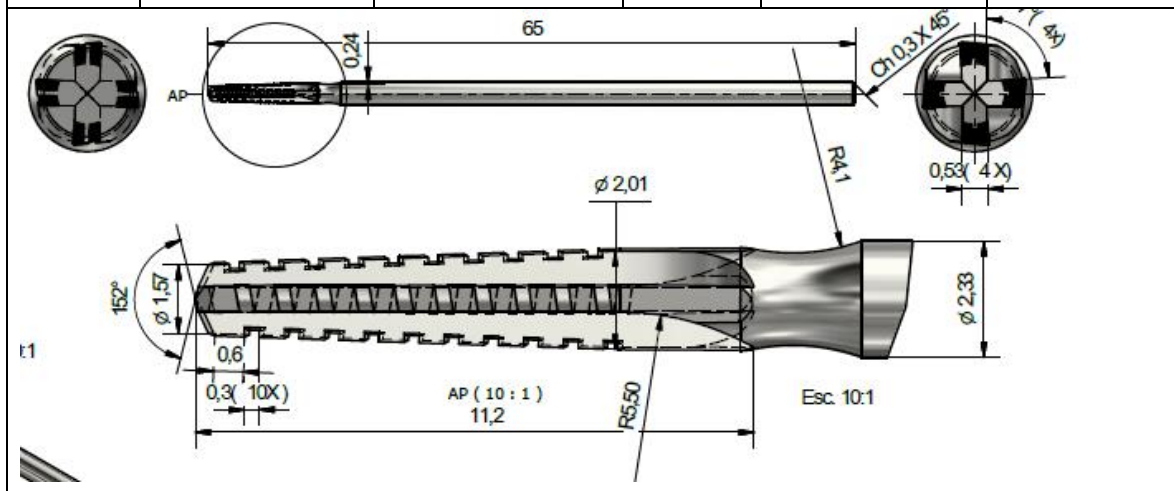
#### 1.1.1.3-Informações gráficas que possibilitem visualizar o produto na forma que será entregue ao consumo e as respectivas descrições e especificações dimensionais

Tabela 1: Imagens gráficas (fotos ou desenhos) do produto, seus acessórios e partes, com seus respectivos códigos de identificação e descrição técnica de matéria-prima do Kit Instrumental para Cirurgia dos Pés-Abimade, abaixo:

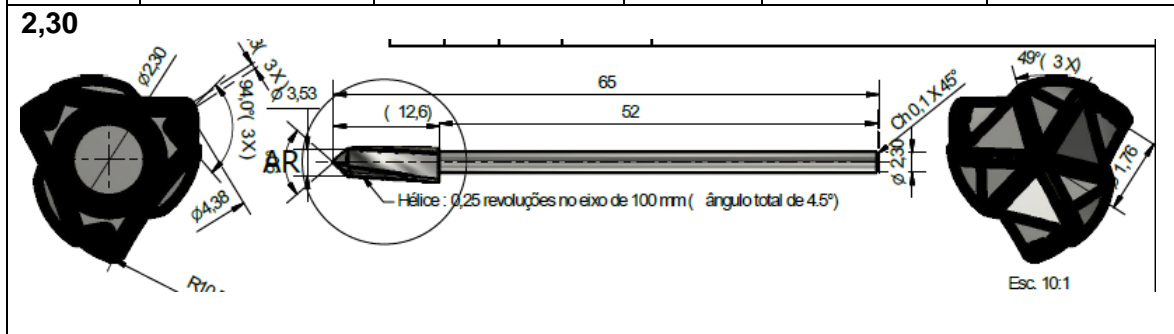
Item	Código	Descrição	Qtde.	Matéria-prima	Norma
1	006FRE23525	Fresa $\Phi 2,35 \times 25 \times \Phi$ 2,35 x $\Phi$ 2,35x 3 cortes	1	Aço Inoxidável C 455 / C 465	ASTM F899



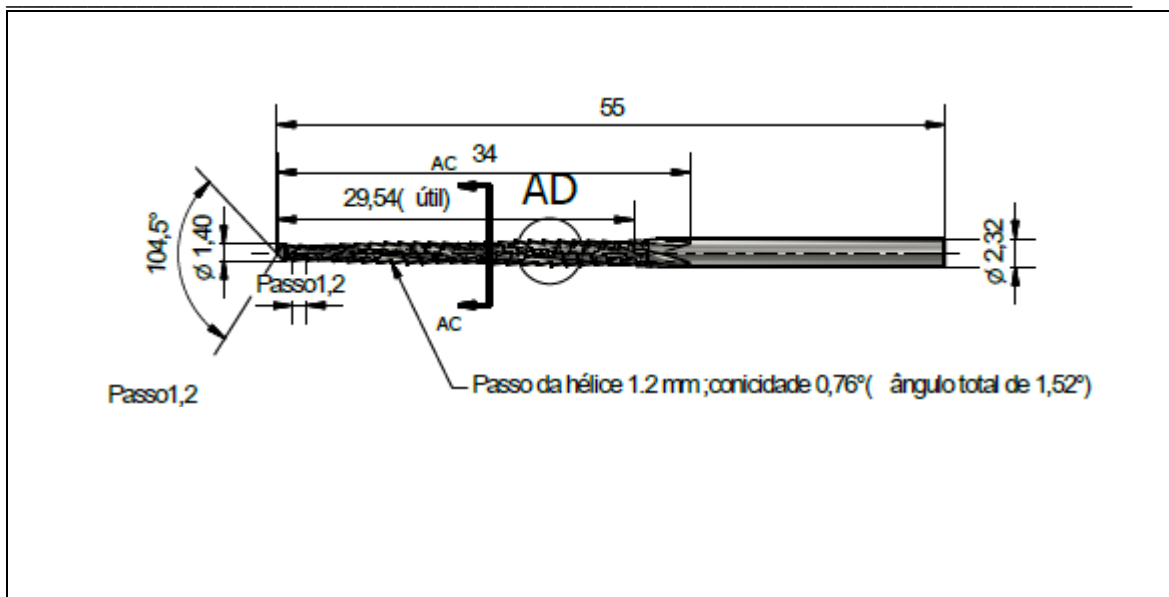
Item	Código	Descrição	Qtde.	Matéria-prima	Norma
2	006FRE15711	Fresa cônica $\Phi 1,57 \times 11,2 \times$ $\Phi 2,01 \times$ $\Phi 2,35 \times$ 4 cortes	1	Aço Inoxidável C 455 / C 465	ASTM F899



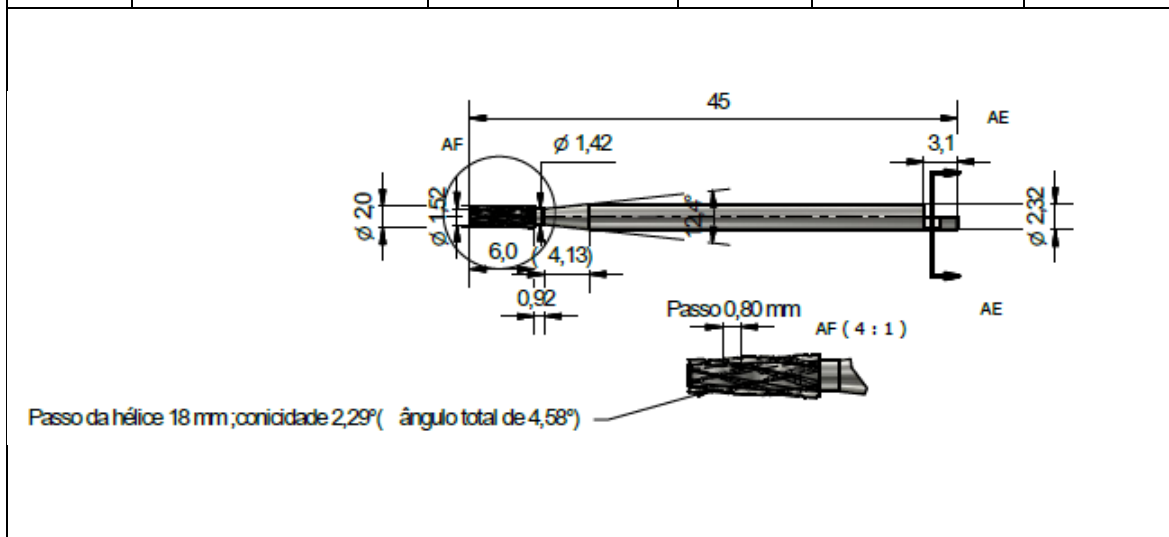
Item	Código	Descrição	Qtde.	Matéria-prima	Norma
3	006FRE35312	Fresa cônica $\Phi$ 3,53x12,6x $\Phi$ 4,38x $\Phi$ 2,35x 4 cortes	1	Aço Inoxidável C 455 /C 465	ASTM F899



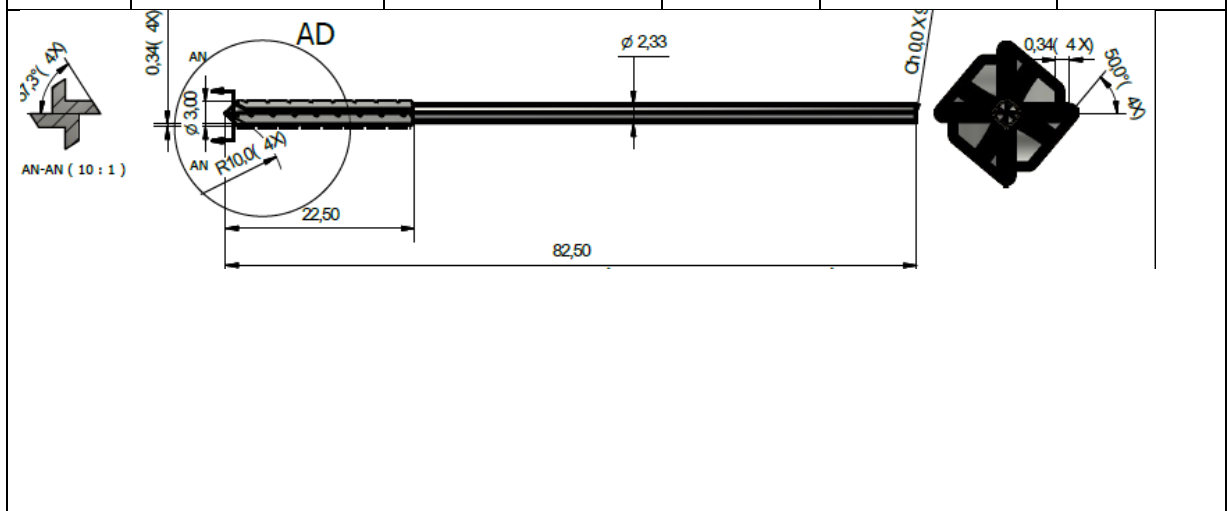
Item	Código	Descrição	Qtde.	Matéria-prima	Norma
4	006FRE14034	Fresa cônica $\Phi$ 1,40x34x $\Phi$ 2,35x $\Phi$ 2,35x 4 cortes	1	Aço Inoxidável C 455 /C 465	ASTM F899



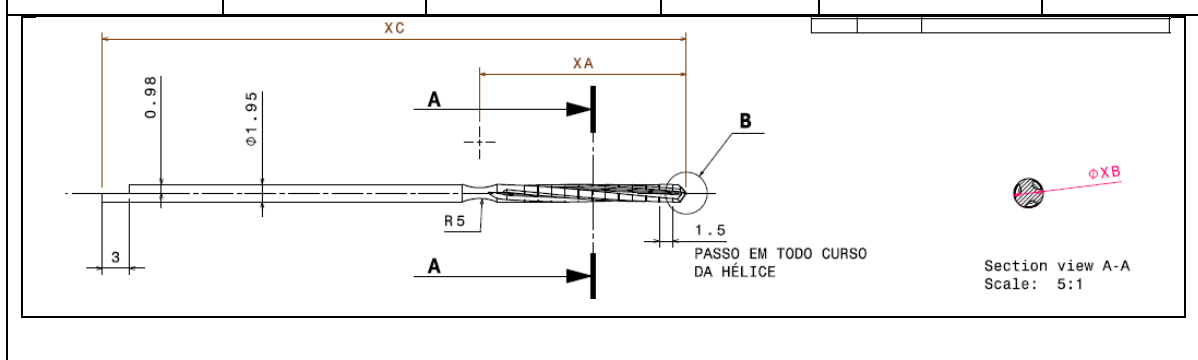
Item	Código	Descrição	Qtde.	Matéria-prima	Norma
5	006FRE1526	Fresa Φ1,52x6x Φ 2, Φ 2,35x x6 cortes	1	Aço Inoxidável C 455 /C 465	ASTM F899



Item	Código	Descrição	Qtde.	Matéria-prima	Norma
6	006FRE32250	Fresa $\Phi$ 3x22,5x $\Phi$ 3x $\Phi$ 2,35x 4 cortes	1/modelo	Aço Inoxidável C 455 /C 465	ASTM F899

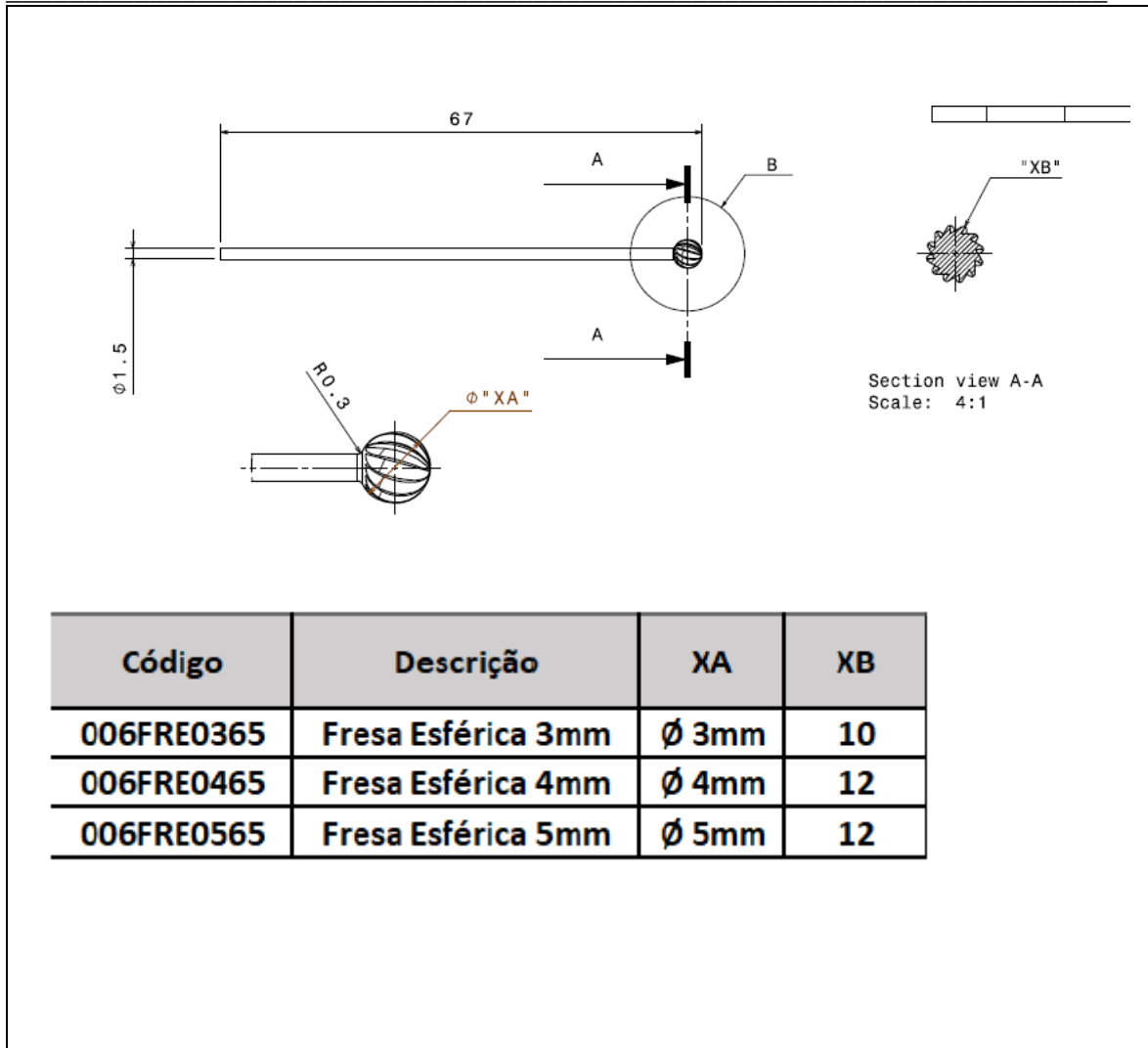
  


Item	Código	Descrição	Qtde.	Matéria-prima	Norma
7/8/9/10/11/12	Ver tabela	Fresa Broca de corte lateral * ver tabela*	1/modelo	Aço Inoxidável C 455 /C 465	ASTM F899

Código	Descrição	XA	XB	XC
006FRE03106	Fresa Broca de corte lateral 3 mm	10	3	65
006FRE04106	Fresa Broca de corte lateral 4 mm	10	4	65
006FRE05106	Fresa Broca de corte lateral 5 mm	10	5	65
006FRE03209	Fresa Broca de corte lateral 3 mm	20	3	90
006FRE042090	Fresa Broca de corte lateral 4 mm	20	4	90
006FRE052090	Fresa Broca de corte lateral 5 mm	20	5	90

Item	Código	Descrição	Qtde.	Matéria-prima	Norma
13/14/15	Ver tabela	Fresa Esférica de desbaste	1/modelo	Aço Inoxidável C 455 /C 465	ASTM F899

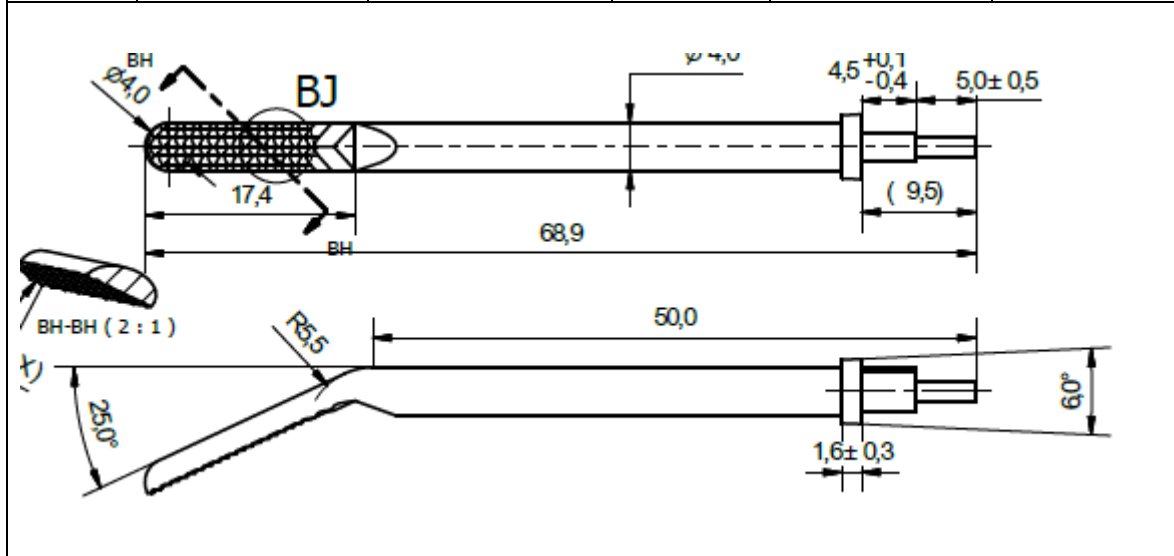


Item	Código	Descrição	Qtde.	Matéria-prima	Norma
16	006RASR318	Raspa reta dia 3 x 18 mm	1	Aço Inoxidável C 455 /C 465	ASTM F899

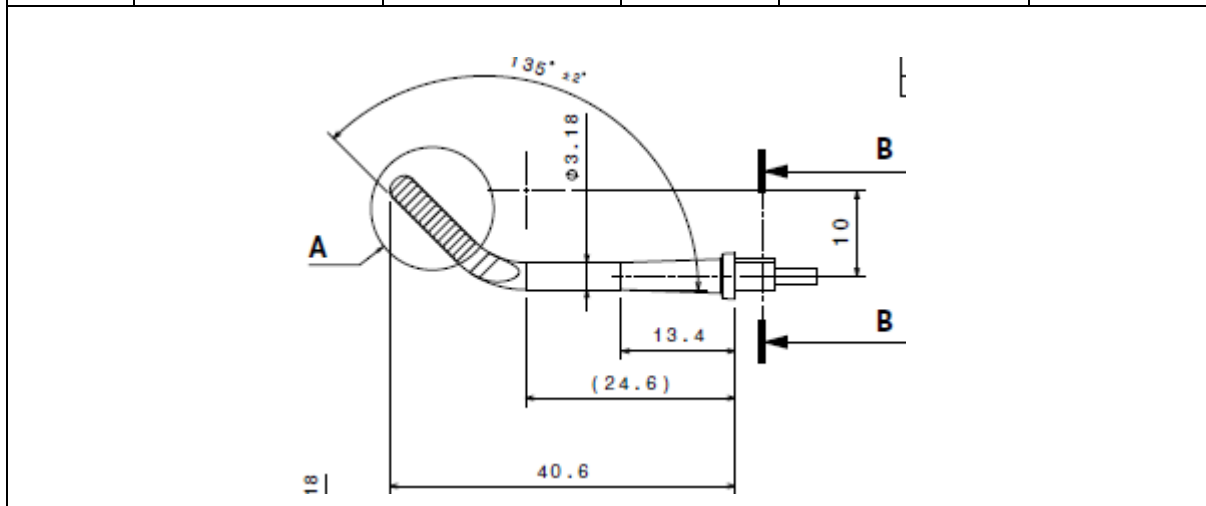




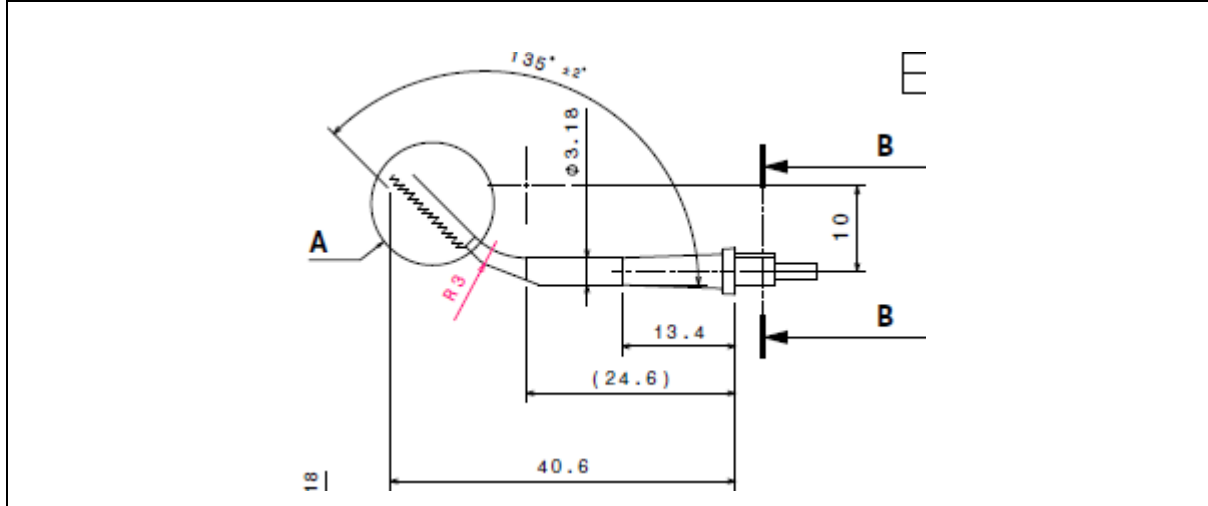
20	006RASCC417	Raspa côncava dia 4 x 17 mm	1	Aço Inoxidável C 455 /C 465	ASTM F899
----	-------------	--------------------------------	---	-----------------------------------	-----------



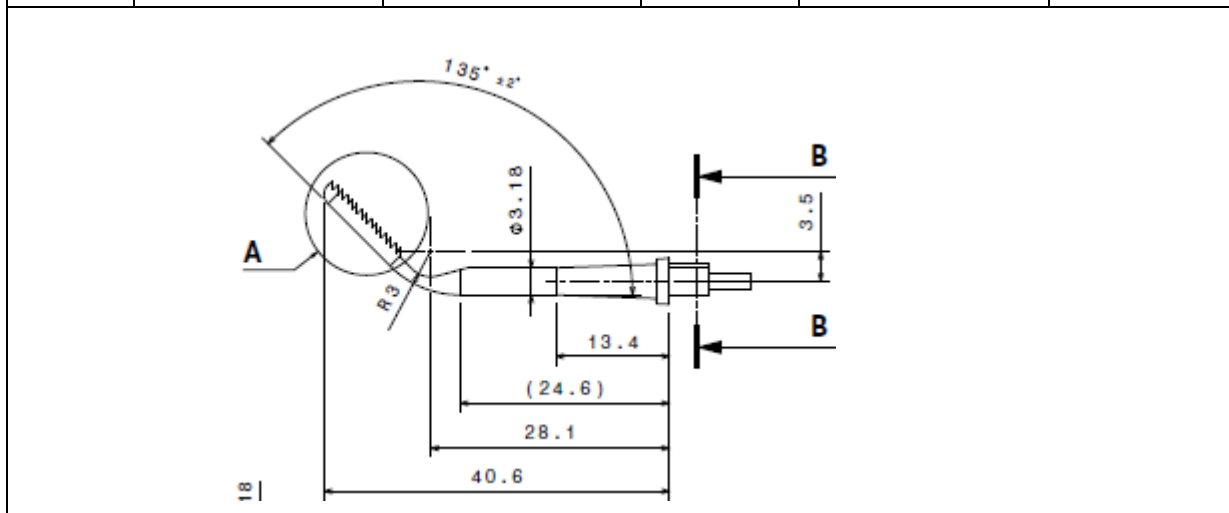
Item	Código	Descrição	Qtde.	Matéria-prima	Norma
21	006RASCU312L	Raspa curva dia 3 x 12 mm lateral	1	Aço Inoxidável C 455 /C 465	ASTM F899



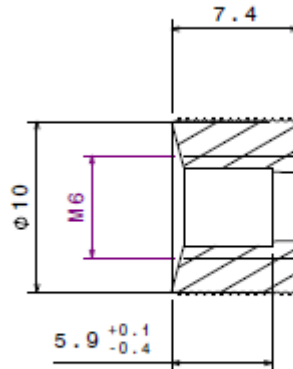
Item	Código	Descrição	Qtde.	Matéria-prima	Norma
22	006RASCX312	Raspa convexa dia 3 x 12 mm	1	Aço Inoxidável C 455 /C 465	ASTM F899



Item	Código	Descrição	Qtde.	Matéria-prima	Norma
23	006RASCC312	Raspa côncava dia 3 x 12 mm	1	Aço Inoxidável C 455 /C 465	ASTM F899

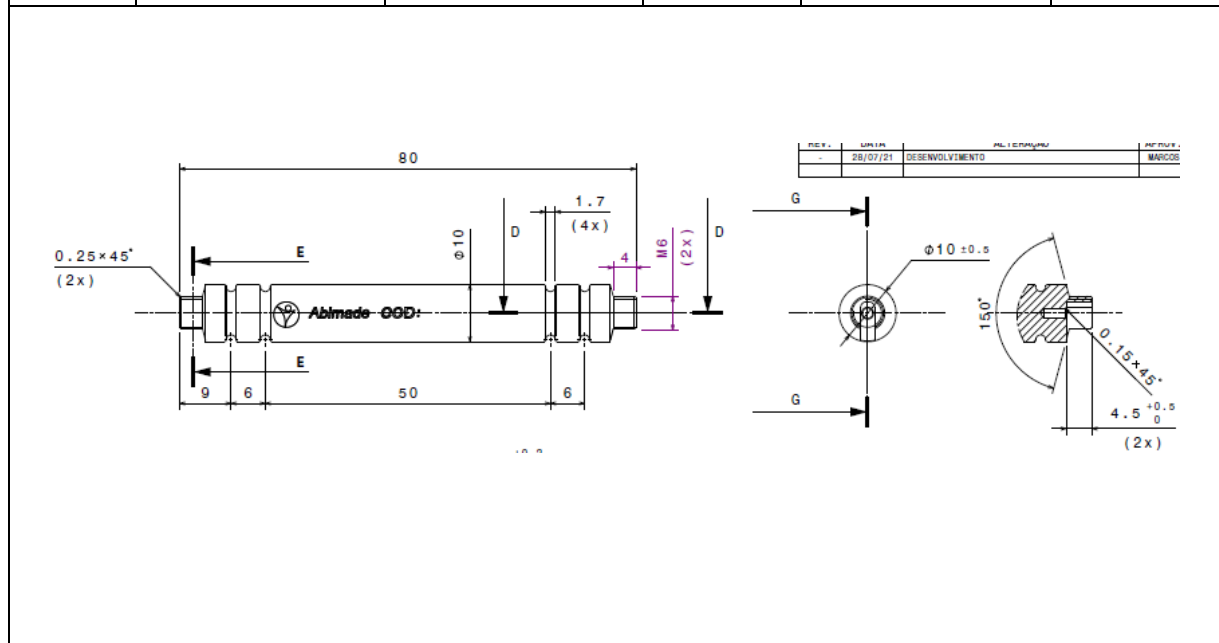


Item	Código	Descrição	Qtde.	Matéria-prima	Norma
24	006BUC108	Bucha do cabo	1	Alumínio	NBR ISO 6834



Section view F-F  
Scale: 4:1

Item	Código	Descrição	Qtde.	Matéria-prima	Norma
25	006CAB1080	Cabo Alumínio 10 x 80 mm	1	Alumínio	NBR ISO 6834



**Tabela 1: Imagens gráficas (fotos ou desenhos) do produto, seus acessórios e partes, com seus respectivos códigos de identificação e descrição técnica de matéria-prima do Kit Instrumental para Cirurgia dos Pés-Abimade**

#### 1.1.1.4 – Descrição detalhada do produto médico, incluindo os fundamentos de seu funcionamento e sua ação , conteúdo e/ou composição

Os instrumentais contidos no **Kit Instrumental para cirurgia dos pés-Abimade**, são fornecidos estéreis , de uso único e foram projetados para realizar procedimentos minimamente invasivos em cirurgias dos pés , como perfurações , incisões , cortes , tenotomia, osteotomia, exostectomia, capsulotomia, e ressecção óssea em cirurgias tipo Halux Valgus, vulgo Joanete, tratamento do pé plano, vulgarmente chamado de pé chato, pé cavo e coalisão tarsal, ressecção de ossos do pé , assim como osteotomia ou pseudoartrose do tarso, médio pé , metatarsos, falanges e osteotomias em pequenos e grandes ossos do pé , como Calcâneo . São utilizados também para correção do dedo em

martelo , Joanete de Sastre, dedos em garra , metatarsalgia, saliências ósseas, como esporões, calosidades e deformidades menores do antepé.

O **Kit Instrumental para Cirurgia dos Pés-Abimade**, deverá ser utilizado por médicos-s cirurgiões habilitados, com experiência na aplicação nas técnicas cirúrgicas descritas acima . A utilização inadequada dos instrumentais pode causar lesões graves e irreversíveis nos pacientes cirurgicamente operados.

### 1.1.1.5- Forma de apresentação

Os componentes do **Kit Instrumental para Cirurgias dos Pés-Abimade** são fornecidos estéreis por Óxido de Etileno(EO) e tem duas formas de apresentação:

#### **-Kit ou conjunto completo:**

Contém 1 unidade de cada componente (instrumental) estéril , marcado a laser com códigos , lote , descrição , logomarca Abimade, acondicionados em embalagens primária e secundária individualizadas ,composta por envelopes duplo , tipo grau cirúrgico , fabricados com filme laminado de poliéster e polipropileno, com indicadores de processo de esterilização , atóxico, isento de corantes e cavidades, fechado através de processo de termosselagem devidamente validado, e rotulado na embalagem secundária com rótulo de identificação e rastreabilidade para cada unidade de instrumental.

A embalagem terciária é uma caixa de papel cartonado rígido, contendo o logotipo da Abimade , que acondiciona as embalagem primária e secundária, estéreis.

Esta embalagem terciária é então devidamente rotulada, fechada, e lacrada em seu fechamento com etiqueta circular, na cor verde , que indica que o produto foi esterilizado por Óxido de Etileno (EO) . É em seguida esta é envolta em filme de PVC termorretratil .

O Kit ou conjunto completo, com 1 unidade de cada instrumental, em suas embalagens primária, secundária e terciária é então acomodado em uma caixa de papelão duplex, embalagem quaternária . No interior desta caixa, utiliza-se

plástico tipo bolha de Polietileno de baixa densidade , como separador entre as embalagens terciárias , conforme o necessário, visando não permitir movimentação excessiva das embalagens terciárias durante seu transporte.

### **-Individualmente para reposição:**

Cada unidade do instrumental estéril , marcada a laser com códigos , lote , descrição , logomarca Abimade, acondicionados em embalagens primária e secundária, individualizadas , tipo grau cirúrgico, fabricados com filme laminado de poliéster e polipropileno, com indicadores de processo de esterilização , atóxico, isento de corantes e cavidades, fechado através de processo de termoselagem devidamente validado, e rotulado com rótulo de identificação e rastreabilidade afixados na embalagem secundária , de cada instrumental embalado de forma individual.

A embalagem terciária do instrumental individual para reposição , é uma caixa de papel cartonado rígido, com logotipo da Abimade , que acondiciona a embalagem primária e secundária , estéreis.

Esta embalagem terciária é então devidamente rotulada, fechada, e lacrada em seu fechamento com etiqueta circular, na cor verde , que indica que o produto foi esterilizado por Óxido de Etileno (EO) . É em seguida envolta em filme de PVC termoencolhível e disponível para comercialização.

### **1.1.1.6-Princípio físico e fundamentos das sua tecnologia e ação**

O **Kit Instrumental para Cirurgia de Pés – Abimade** para cirurgia minimamente invasivas dos pés , são instrumentais cortantes, perfurantes ou abrasivos ( raspagem) , que visam corrigir deformidades nos ossos dos pés .

### **1.1.1.7- Composição dos materiais de fabricação dos instrumentais contidos no Kit Instrumental para Cirurgia dos Pés-Abimade**

Os instrumentais do **Kit Instrumental para Cirurgia dos Pés-Abimade** são fabricados com matérias-primas específicas para aplicação médica e selecionadas em função de sua aplicação específica no procedimento cirúrgico. As matérias-primas utilizadas e suas respectivas normas técnicas estão listadas na **Tabela 2 – Lista de matérias-primas utilizadas e suas respectivas normas técnicas associadas, abaixo:**

<b>Item</b>	<b>Matéria-prima</b>	<b>Código</b>	<b>Norma técnica associada</b>
1	Aço Inoxidável endurecível por precipitação	C455/C465	ASTM F 899-Standard Specification for Wrought Stainless Steels for Surgical Instruments
2	Aço Inoxidável endurecível por precipitação	C455/C465	ASTM F 899-Standard Specification for Wrought Stainless Steels for Surgical Instruments
3	Alumínio e suas ligas, Classificação	Diversos	ABNT NBR 6834/ISO 209

**Tabela 2 – Lista de matérias-primas utilizadas e suas respectivas normas técnicas associadas**

### 1.1.1.8- Identificação

Cada unidade individual do instrumento cirúrgico é gravado a laser com as seguintes informações:

- Número de lote do produto
- Código do produto
- Logotipo da marca Abimade
- Descrição
- Dimensões , quando aplicável

A identificação do produto é assegurada através da Instrução de Uso , que contém todas as informações sobre o produto , tais como, nome , modelo , código, lote , nº de registro do produto junto à Anvisa e identificação do fabricante Abimade.

## **1.1.2- Armazenamento , conservação , manipulação e transporte e riscos associados**

O produto deve ser manipulado , conservado, armazenado e transportado de forma a impedir qualquer dano às suas características e embalagens.

Todos os cuidados devem ser tomados ao manipular o produto médico visando evitar choques bruscos, quedas e outros riscos que afetem a qualidade do mesmo e também a segurança do usuário.

Conservar e manter a embalagem original até o momento de sua utilização em ambiente limpo, seco e arejado protegido da luz e radiações solares, livre de substâncias contaminantes, como vapores ácidos e orgânicos , e com controle de temperatura e umidade relativa , respectivamente abaixo de 25°C e 75%.

O manuseio e armazenamento do produto devem ser realizados exclusivamente por profissionais capacitados da área médica- hospitalar, habilitados e familiarizados com as técnicas e procedimentos das Boas Práticas de Fabricação , conforme RDC 16- 2013. Durante o transporte do produto deverão ser evitados a vibração excessiva , mal assentamento das embalagens quaternárias no veículo de transporte e temperaturas e umidade relativa excessivas.

O armazenamento, manuseio, conservação e transporte dos produtos médicos fora das condições especificadas podem gerar riscos ao procedimento cirúrgico e conseqüentemente ao paciente.

### **1.1.3- Instruções para uso do produto**

Os Instrumentais do Kit Instrumental para Cirurgia dos Pés -Abimade, indicados para cirurgias minimamente invasivas dos pés , deverão ser utilizados por médicos-cirurgiões habilitados, especializados e capacitados para realização de técnicas cirúrgicas específicas para procedimentos minimamente invasivos para cirurgias corretivas de deformidades ou lesões dos pés .

Os modelos, formas e dimensões de cada unidade do Kit variam, sendo de responsabilidade do profissional responsável pelo procedimento, a escolha apropriada dos mesmos. Estes instrumentais são de uso único e não devem ser reprocessados, curvados ou remodelados, ou mesmo utilizados de forma inadequada.

### **1.1.4- Precauções, restrições, advertências e cuidados especiais e esclarecimento sobre o uso do produto, assim como seu armazenamento e transporte**

-a utilização de esforços excessivos durante a inserção dos instrumentais de corte do Kit Instrumental para Cirurgia de Pés – Abimade, poderá ocasionar a flexão do instrumental resultando na sua quebra, podendo ainda causar eventuais ferimentos no paciente e/ou no cirurgião-responsável

-Não utilize nenhum instrumental que não tenha sido listado nesta Instrução de Uso. A utilização de instrumentais de outros fabricantes poderá causar a falha dos instrumentais componentes deste kit .

-Se algum instrumental do Kit apresentar algum defeito visível ou se a embalagem estiver violada, não utilize o instrumental.

- Finalize a utilização de algum instrumental que apresentar superaquecimento.

-A substituição do instrumental deverá ocorrer sempre que houver esforço excessivo para o corte com conseqüente superaquecimento do mesmo

-O cirurgião-responsável deverá manipular com muito cuidado os instrumentais do kit que por se tratarem de instrumental cortante , pode perfurar as luvas e ferir o

cirurgião . Sempre ao manusear os instrumentais deste Kit , utilize no manuseio a região da haste não-cortante do instrumental.

-Não reutilize os instrumentais deste kit , pois os mesmo são de uso único .

-Os instrumentais deste kit não são passíveis de qualquer reprocessamento-**PROIBIDO REPROCESSAR** .

- A segurança e eficácia do procedimento cirúrgico está intimamente relacionada com o conhecimento da Técnica Cirúrgica e habilidade por parte do cirurgião .

A utilização de qualquer outro instrumental não pertencente a este Kit é de total responsabilidade do cirurgião-responsável.

-Os cuidados na distribuição , estocagem , transporte, armazenamento, conservação e rastreabilidade devem seguir as orientações de Boas Práticas de Armazenamento e Distribuição de Produtos Médicos , que atendam às recomendações da Resolução RDC nº 16 /13. Os instrumentais embalados e estéreis deverão ser armazenados em local seco, arejado limpo e livre da ação de intempéries , à temperatura máxima de 25°C e umidade relativa do ar inferior à 75%.

## **1.2 Indicação, finalidade ou uso a que se destina o produto**

O Kit Instrumental para Cirurgia dos Pés –Abimade , é indicado para cirurgias minimamente invasivas nos pés.

### **1.2.1 Efeitos secundários ou colaterais indesejáveis e contra-indicações**

Não aplicável

### **1.2.2 Contra-indicações**

A utilização dos Instrumentais componentes do Kit Instrumental para Cirurgia do Pés-Abimade, é contra-indicado para qualquer outro procedimento cirúrgico que não seja cirurgia minimamente invasiva dos pés.

## **1.3 Informações detalhadas das características de todas as partes , acessórios e materiais destinados a serem utilizados com o produto**

### **1.3.1 Combinações admissíveis com outros componentes implantáveis**

Os instrumentais componentes do **Kit Instrumental para Cirurgia dos Pés-Abimade** devem ser utilizados somente para cirurgias minimamente invasivas do pé . Caso

qualquer outro instrumental fabricado por outro fabricante seja utilizado conjuntamente com os instrumentais componentes do **Kit Instrumental para Cirurgia dos Pés-Abimade**, poderá gerar riscos ao paciente, cirurgião-responsável ou ao procedimento cirúrgico, caberá a responsabilidade ao cirurgião-responsável pelo procedimento cirúrgico.

#### **1.4 Informações que possibilitam comprovar se a implantação foi correta e segura, assim como as informações relativas à natureza e frequência das avaliações a serem realizadas de forma a garantir o permanente bom funcionamento e segurança do produto**

Ao longo do procedimento cirúrgico, sempre que houver alguma mudança sensível no funcionamento ou falha visual, como trincas, marcas de superaquecimento (marca de queima), em qualquer dos instrumentais componentes do **Kit Instrumental para Cirurgia dos Pés-Abimade**, os mesmos deverão ser imediatamente substituídos por outro instrumental individual com as mesmas características e função, do mesmo item de reposição do kit da Abimade.

#### **1.5 Inutilização e descarte**

Os instrumentais componentes do **Kit Instrumental para Cirurgia dos Pés-Abimade** que notadamente estão não-conformes, ou que não tenham condição de utilização deverão ser segregados, descartados e substituídos por outros do fabricante Abimade que possuam as mesmas características e função.

Todos os instrumentais cirúrgicos descartados deverão ser inutilizados com retorcedores ou moldadores visando sua reutilização indevida.

Após inutilizado, o produto deverá ser descartado conforme procedimento operacional a área médico-hospitalar, seguindo a legislação regional ou ainda de acordo com as instruções da Comissão de Controle de Infecção Hospitalar –CCIH.

##### **1.5.1 Restrições referentes à ocorrência de queda do instrumental**

Caso o instrumental sofra alguma queda, este deverá ser enviado para a Abimade-Ind. Com. de Produtos Médicos para sua substituição.

##### **1.5.2 Advertência referentes à danos à embalagem original dos produtos**

Caso a embalagem original do produto apresentar-se danificada ou violada, o produto deverá retornar ao fabricante Abimade, e em nenhum caso o produto poderá ser utilizado.

## **1.14 Orientação específicas ao médico cirurgião -responsável referente ao relato de eventos adversos e queixas técnicas**

Caso o produto apresente eventos adversos não relatados na Instrução de Uso ou surjam reclamações técnicas sobre o produto, o médico cirurgião –responsável deverá entrar em contato imediatamente com o fabricante Abimade, através do Serviço de Atendimento ao cliente (SAC) –Abimade, e paralelamente notificar a autoridade sanitária competente, a ANVISA, através do e-mail : [tecnovigilância@anvisa.gov.br](mailto:tecnovigilância@anvisa.gov.br). Informações adicionais podem ser encontradas no Sistema Nacional de Notificações para a Vigilância Sanitária- NOTIVISA ( <http://portal.anvisa.gov.br/notificacoes/produtos>).

Visando assegurar a rastreabilidade dos produtos, o médico deverá prosseguir conforme o “ procedimento de rastreabilidade do produto”. A rastreabilidade do produto é assegurado através das 5 etiquetas de rastreabilidade, fornecidas dentro da embalagem, juntamente com a Instrução de Uso do Kit ou do instrumental individual para reposição do **Kit Instrumental para Cirurgia dos Pés-Abimade**.

## **1.17 Reclamação do Cliente**



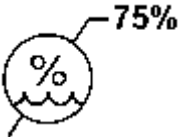

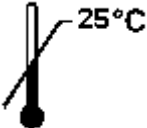

Caso o produto apresente um risco imprevisível específico, esteja fora de suas especificações ou gere qualquer insatisfação do usuário, notificar diretamente o Serviço de Atendimento ao Cliente (SAC) da Abimade. O produto deverá ser encaminhado limpo e embalado em saco plástico, devidamente e claramente identificado e com a descrição da não-conformidade encontrada para o seguinte endereço :








Rua Avencas 74, bairro Jardim Sombra do Ipê, CEP 06513-212-Santana de Parnaíba-SP-Brasil ou notificar diretamente no telefone .; (11) 4622-7550/ E-mail: : [abimade@abimade.com.br](mailto:abimade@abimade.com.br)

## 1.18 Simbologia utilizada na rotulagem

Os símbolos gráficos utilizados na rotulagem estão de acordo com a norma **NBR ISO 15223- Símbolos a serem utilizados em rótulos, rotulagens e informações a serem fornecidas de produtos para saúde-Parte 1 -Requisitos gerais**, como seguem :

Segue abaixo a legenda para a simbologia aplicada ao Modelo de Rótulo:

Símbolo	Descrição	Símbolo	Descrição
	Consultar instruções de operação		Manter ao abrigo do sol
	Limite máximo de umidade		Manter seco
	Limite máximo de temperatura		Número no catálogo

	Cuidado, consultar documentos acompanhantes "Atenção Veja Instruções de Uso"		Número de lote
	Data de fabricação		Válido até
	Não utilizar se a embalagem estiver danificada		Esterilizado por Óxido de Etileno
	Não -reutilizar	_____	_____

**Tabela 3- Simbologia aplicada ao rótulos, conforme ABNT 15223- Produtos para a saúde – Símbolos a serem utilizados em rótulos , rotulagem e informações a serem fornecidas de produtos para saúde – Parte 1 : Requisitos gerais**

### ALERTA AO USUÁRIO

Esta Instrução de Uso é disponibilizada em formato não impresso, através do endereço eletrônico do fabricante Abimade: <http://www.abimade.com.br/instrucoes-de-usoe> podem ser localizadas pelo nome comercial dos produtos. A Instrução de Uso disponibilizada no site será sempre aquela com a versão vigente.

Caso haja interesse do usuário, a Instrução de Uso também poderá ser disponibilizada em formato impresso , sem custo adicional . Solicite gratuitamente a Instrução de Uso através do E-mail: [abimade@abimade.com.br](mailto:abimade@abimade.com.br)

Abimade Indústria e Comércio de Produtos Médicos Ltda.

Rua Avencas, 48

Bairro Jardim Sombra do Ipê

06513-212-Santana de Parnaíba-SP-Brasil

CNPJ : 07.607.291-0001-20

E-mail : [abimade@abimade.com.br](mailto:abimade@abimade.com.br)

Tel. : (11) 4622-7550

**Registro Anvisa n°:**

**Data de emissão :**

Revisão	Data	Comentário
00	30/12/2021	Emissão inicial

---

**Wilson Gonçalves Rosa**  
RG332.103 SSP/SP  
Responsável Legal

---

**Oswaldo Piovezani Filho**  
Responsável Técnico  
CREA 0601192100